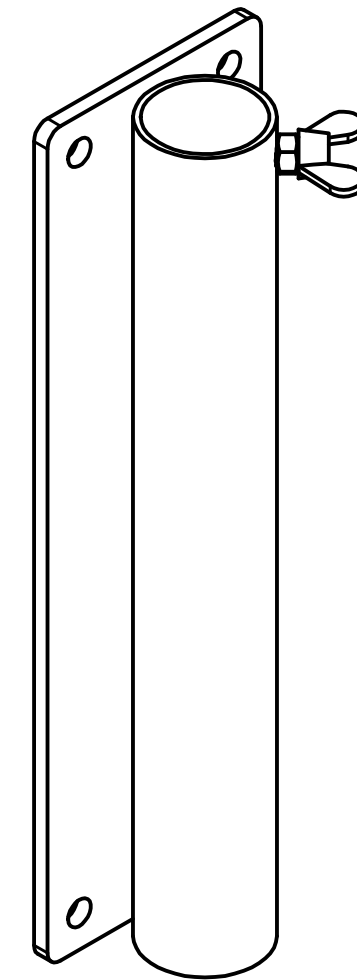
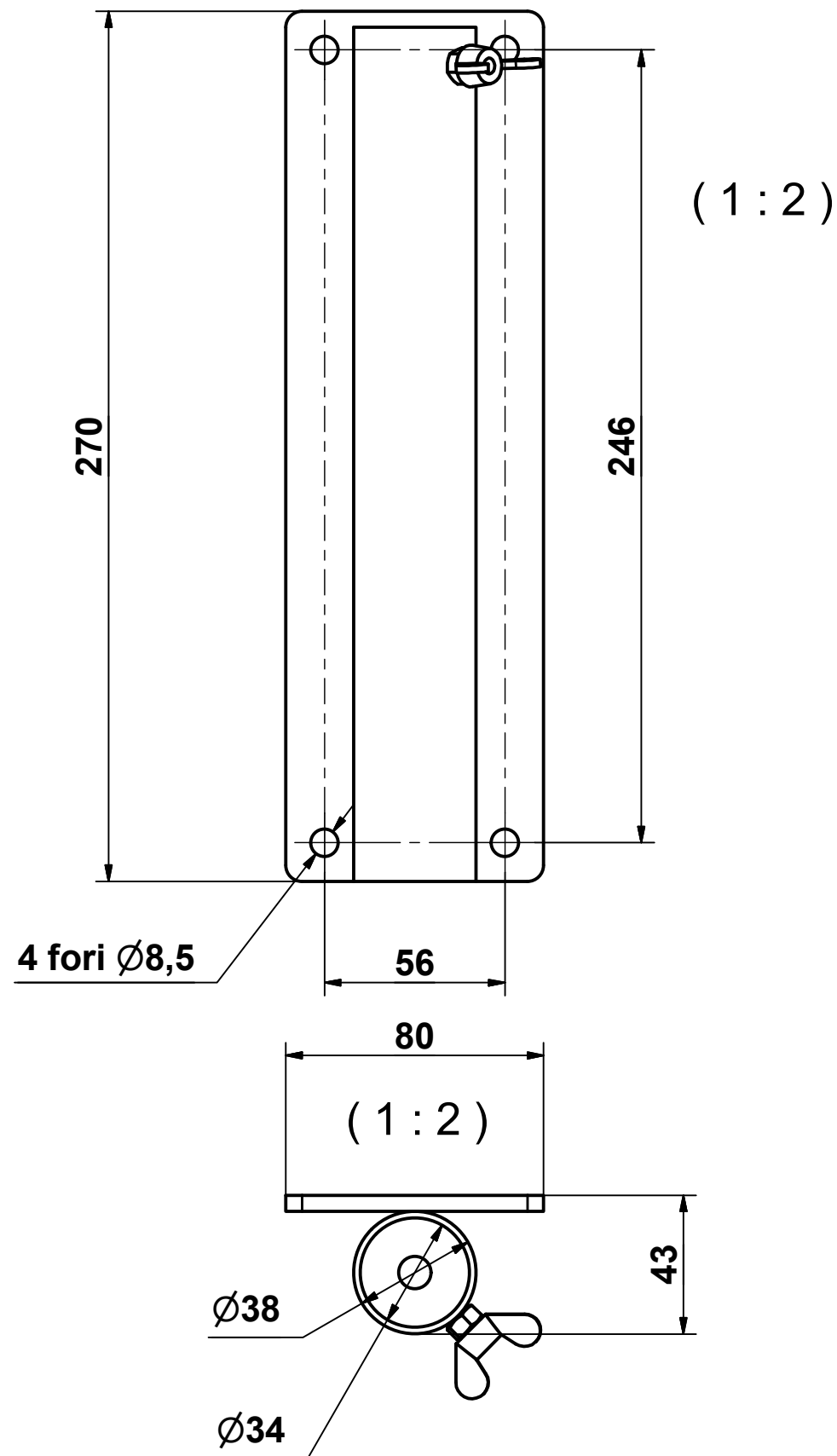


LE DIMENSIONI POSSONO ESSERE MODIFICATE SENZA PREAVVISO

(1:2)



A-29-2-008-R0

Questo disegno non può essere copiato, riprodotto, mostrato a terzi senza nostra autorizzazione scritta. This drawing may not be copied, reproduced, shown to third parties without our authorization.	SBAVARE I BORDI DEBURRING EDGES		RUGOSITA' DELLE SUPERFICI SURFACE ROUGHNESS			MATERIALI E TRATTAMENTI TERMICI / SUPERFICIALI MATERIAL AND HEAT / SURFACE TREATMENTS		
	SMUSSI NON QUOTATI CHAMFER NOT QUOTED 0.5mm x 45°							
	TOLLERANZE TOLERANCES ISO 2768 m		da from 0.5 a to 6	da from 6 a to 30	da from 30 a to 120	da from 120 a to 315	da from 315 a to 1000	da from 1000 a to 2000
			±0.1mm	±0.2mm	±0.3mm	±0.5mm	±0.8mm	±1.2mm
		DISEGNATO DESIGNED 11/06/2016	CONTR.TO CHECKED 11/06/2016	APPROVATO APPROVED 11/06/2016	Riferirsi alla distinta base dell'assieme		SOSTITUISCE REPLACE MASSA MASS 1,34 kg	
		FIRMA SIGNATURE INDUSTRIAL IDEAS	INDUSTRIAL IDEAS	CONGIUSTI S.n.c.	SOSTITUITO REPLACED		FOGLIO ISO SHEET SIZE 1 A3 FOGLI SHEETS 1	
F.II Congiusti di Laura Congiusti & C. S.n.c. via Padre Marcolini, 2/A 25050 Passirano (BS)				DESCRIZIONE DESCRIPTION Supporto verticale a parete verniciato a un posto diametro 32 mm			CODICE DISEGNO DRAWING CODE A-29-2-008-R0	