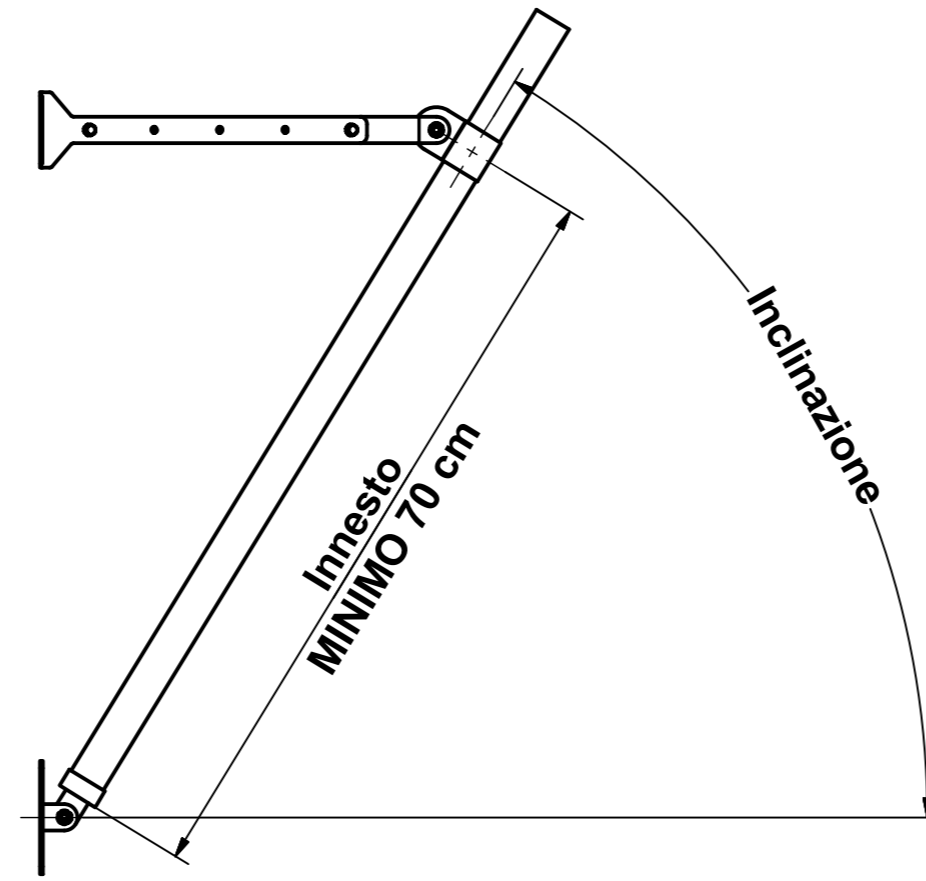
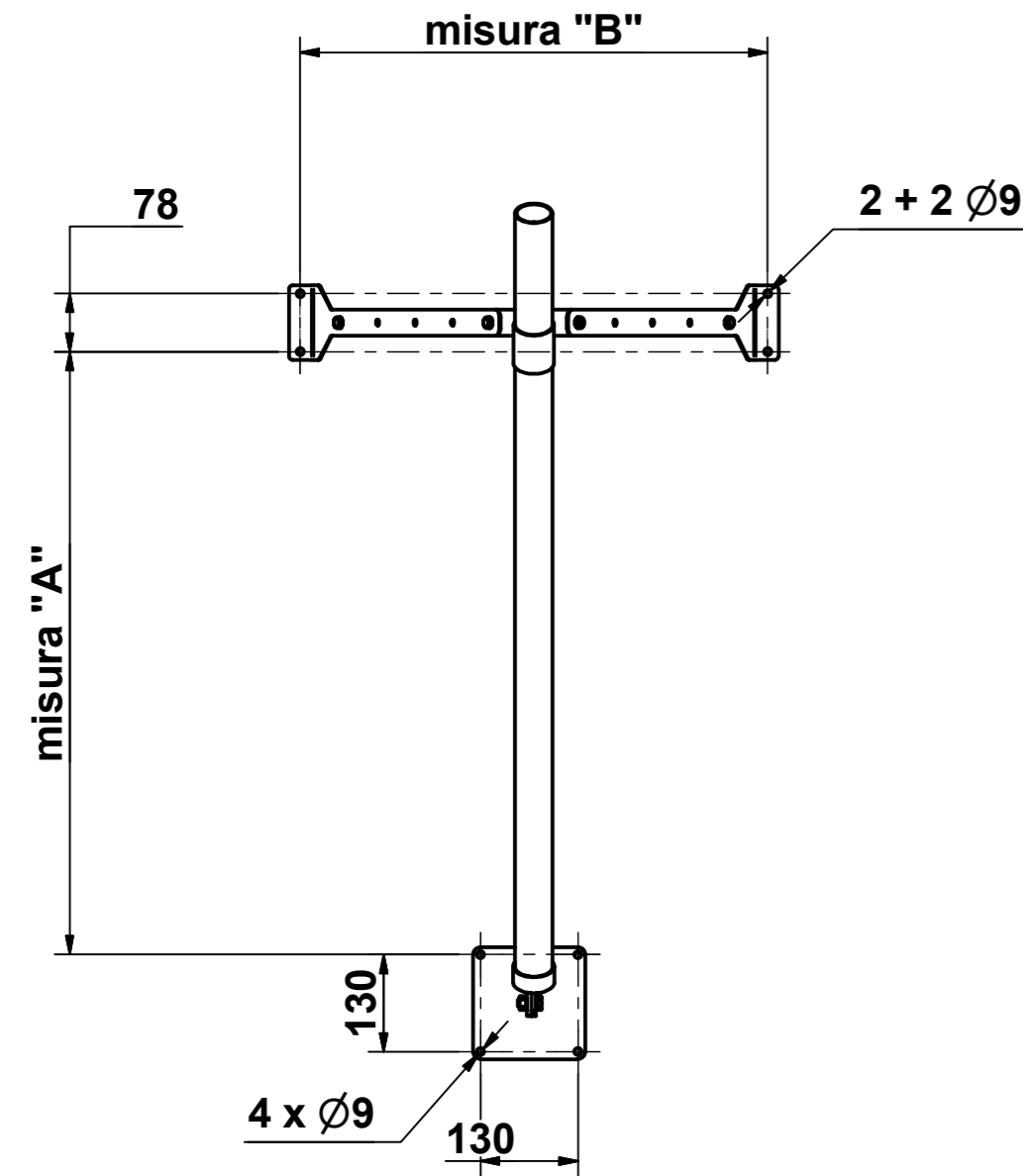


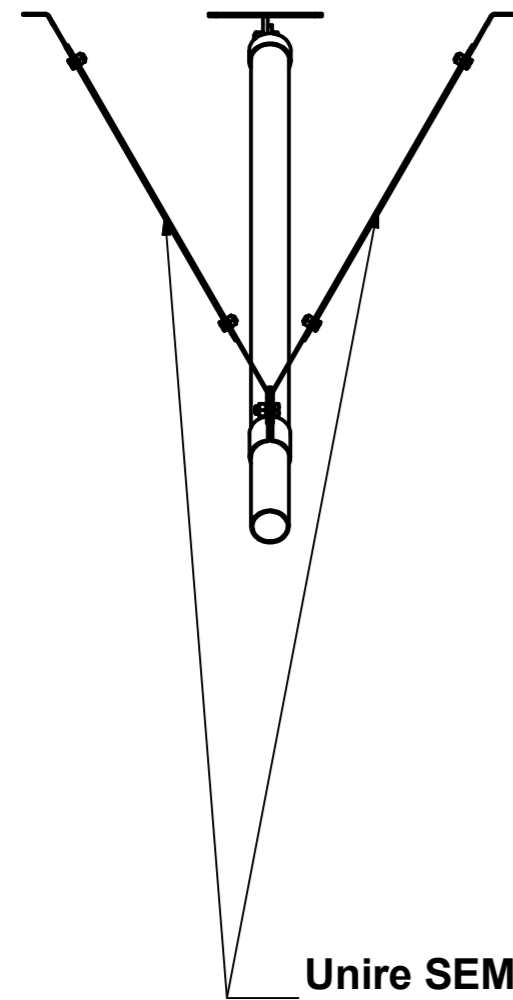
SCALA - 1 : 10



Innesto	Inclinazione [°]			
	Posizione 1	Posizione 2	Posizione 3	Posizione 4
70 cm	44°	34°	21°	--
80 cm	50°	42°	33°	22°
90 cm	55°	48°	41°	33°
100 cm	59°	53°	47°	40°

Innesto	Misura "A" [cm]			
	Posizione 1	Posizione 2	Posizione 3	Posizione 4
70 cm	44 cm	35 cm	21 cm	--
80 cm	57 cm	50 cm	40 cm	26 cm
90 cm	69 cm	63 cm	55 cm	45 cm
100 cm	80 cm	75 cm	69 cm	60 cm

Innesto	Misura "B" [cm]			
	Posizione 1	Posizione 2	Posizione 3	Posizione 4
70 cm	62.5 cm	72.5 cm	82.5 cm	92.5 cm
80 cm	62.5 cm	72.5 cm	82.5 cm	92.5 cm
90 cm	62.5 cm	72.5 cm	82.5 cm	92.5 cm
100 cm	62.5 cm	72.5 cm	82.5 cm	92.5 cm



Unire **SEMPRE** con almeno due bulloni a entrambe i lati SUI FORI ESTERNI

POSIZIONE 1

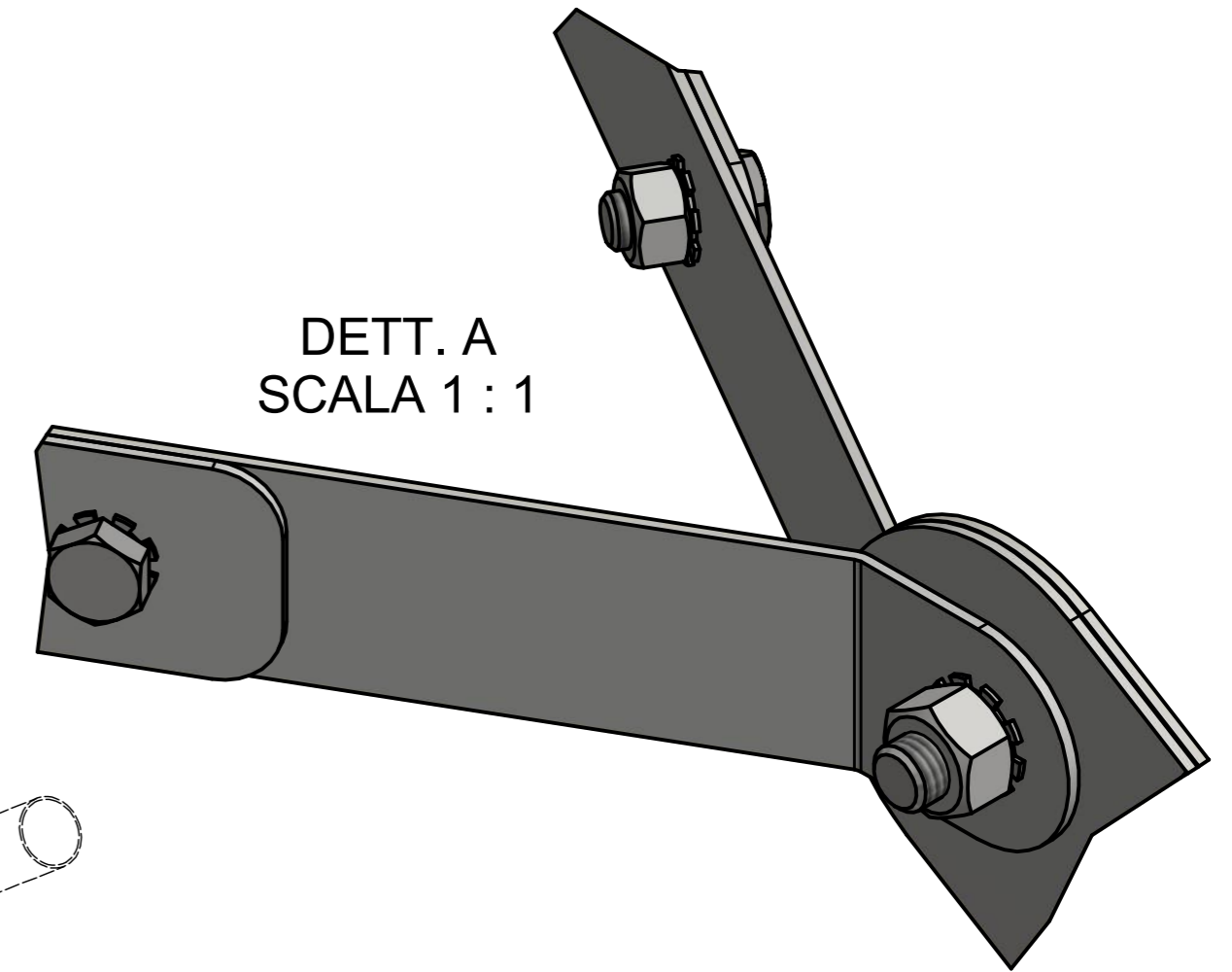
POSIZIONE 2

POSIZIONE 3

POSIZIONE 4

SCALA 1 : 5

DETT. A
SCALA 1 : 1



NOTA: la distanza di innesto del pennone deve essere superiore a 70cm

Questo disegno non può essere copiato, riprodotto, mostrato a terzi senza nostra autorizzazione scritta. This drawing may not be copied, reproduced, shown to third parties without our authorization.	SBAVARE I BORDI DEBURRING EDGES	RUGOSITA' DELLE SUPERFICI SURFACE ROUGHNESS			MATERIALI E TRATTAMENTI TERMICI / SUPERFICIALI MATERIAL AND HEAT / SURFACE TREATMENTS		
	SMUSSI NON QUOTATI CHAMFER NOT QUOTED 0.5mm x 45°	GREZZO ROUGH	SGROSSATO ROUGHED	FINITO FINISHED	RETIFICATO GRINDED	LAPPATO LAPPING	
	TOLLERANZE TOLERANCES ISO 2768 m	da from 0.5 a to 0.5	da from 0.5 a to 30	da from 30 a to 120	da from 120 a to 315	da from 315 a to 1000	da from 1000 a to 5000
		±0.1mm	±0.2mm	±0.3mm	±0.5mm	±0.8mm	±1.2mm
	DISEGNATO DESIGNED	CONTR. TO CHECKED	APPROVATO APPROVED		SOSTITUISCE REPLACE	MASSA MASS	
DATA DATE	29/10/2017	29/10/2017	29/10/2017		SOSTITUITO REPLACED	5,54 kg	
FIRMA SIGNATURE	INDUSTRIAL IDEAS	INDUSTRIAL IDEAS	Congiusti S.n.c.				
DESCRIZIONE DESCRIPTION					FOGLIO ISO SHEET SIZE		
Supporto a muro regolabile					1 A2		
CODICE DISEGNO DRAWING CODE					FOGLI SHEETS		
A-29-2-027-R0					1		

A-29-2-027-R0